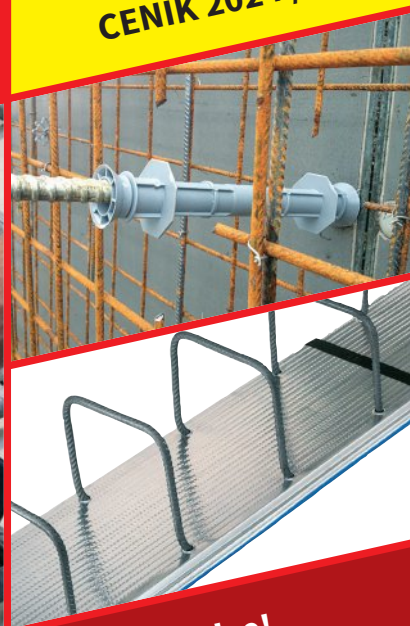




CENIK 2024 / Tehnika opaževanja - opažni material



Tehnika & servis za gradbene profesionalce!

Izberite iz našega obsežnega prodajnega programa izdelke in opremo, ki vam najbolj ustreza.

Naše znanje in izkušnje za vašo varnost in zaupanje!



Talni distančnik za spodnjo armaturo – mehka in trda podlaga

Palični talni distančnik v obliki U-formata za odmik spodnje armature od podlage. Velike odprtine na obeh straneh palice, omogočajo dobro prodiranje betona v notranjost profila.

Št.art.	Opis izdelka	En. mere	Cena/ EUR
ZDLO25200	Talni distančnik za spodnjo armaturo, poln, višine 25mm 2,0m/palica, 100m/vez	100 m	39,35
ZDLO30200	Talni distančnik za spodnjo armaturo, poln, višine 30mm 2,0m/palica, 100m/vez	100 m	41,48
ZDLO35200	Talni distančnik za spodnjo armaturo, poln, višine 35mm 2,0m/palica, 60m/vez	60 m	36,05
ZDLO40200	Talni distančnik za spodnjo armaturo, poln, višine 40mm 2,0m/palica, 60m/vez	60 m	41,97
ZDLO50200	Talni distančnik za spodnjo armaturo, poln, višine 40mm 2,0m/palica, 60m/vez	60 m	52,38



Talni distančnik za spodnjo armaturo DRUPAK – mehka in trda podlaga

Stabilen distančnik z veliko površino, predvsem za spodnjo armaturo. Za vse aplikacije, kjer je armaturo treba položiti na mehke podlage, kot so izolacijske plošče. Distančnik DRUPAK se položi z plosko stranjo na izolacijo. Posebej dober pretok betona zaradi velikih stranskih in zgornjih vdolbin. Po potrebi se lahko s vtično spojko na koncu palice, podaljša do poljubne dolžine. Material: - poliolefin PO (polietilen visoke gostote HD-PE + polipropilen PP), - brez PVC, CFC in HFC, - brez snovi, ki vzbujajo veliko zaskrbljenost v skladu s seznamom kandidatnih snovi ECHA (uredba REACH). Polaganje: razmak med palicami 60 – 70 cm.

Št.art.	Opis izdelka	En. mere	Cena/ EUR
ZDPO25200	Talni distančnik DRUPAK 25mm 2m/palica, 36 palic/vez = 72m, 90vez/pal	72 m	21,90
ZDPO30200	Talni distančnik DRUPAK 30mm 2m/palica, 36 palic/vez = 72m, 90vez/pal	72 m	23,10
ZDPO35200	Talni distančnik DRUPAK 35mm 2m/palica, 36 palic/vez = 72m, 72vez/pal	72 m	33,46
ZDPO40200	Talni distančnik DRUPAK 40mm 2m/palica, 36 palic/vez = 72m, 48vez/pal	72 m	40,65
ZDPO50200	Talni distančnik DRUPAK 50mm 2m/palica, 36 palic/vez = 72m, 35vez/pal	72 m	45,67



Talni distančnik za spodnjo armaturo – trda podlaga

Distančnik za spodnjo armaturo v obliki U-formata oz. profila in izdelan kot palica dolžine 2,00 m. Polaga se na dobro utrjeno podlago. Stransko po dolžini velike luknje, da material - beton lahko dobro prodre v notranjost profila. Polaganje: razmak med palicami 60 – 70 cm.

Št.art.	Opis izdelka	En. mere	Cena/ EUR
ZDL20200	Talni distančnik za sp. armaturo, točkoven, višine 20mm 2,0m/palica, 100m/vez	100 m	36,12
ZDL25200	Talni distančnik za sp. armaturo, točkoven, višine 25mm 2,0m/palica, 100m/vez	100 m	37,54
ZDL30200	Talni distančnik za sp. armaturo, točkoven, višine 30mm 2,0m/palica, 100m/vez	100 m	39,64
ZDL35200	Talni distančnik za sp. armaturo, točkoven, višine 35mm 2,0m/palica, 100m/vez	60 m	34,40
ZDL40200	Talni distančnik za sp. armaturo, točkoven, višine 40mm 2,0m/palica, 100m/vez	60 m	40,01
ZDL50200	Talni distančnik za sp. armaturo, točkoven, višine 50mm 2,0m/palica, 100m/vez	60 m	50,04



Betonski trikotni talni distančnik za spodnjo armaturo

Betonski distančnik za spodnjo armaturo, trikotne oblike. Primeren za etažne plošče in stenske opaže, kjer je zahteva za vidni beton. Izdelan iz betona in vlaken v dolžini 1 m.

Št.art.	Opis izdelka	En. mere	Cena/ EUR
ZFBD2510	Trikotni talni distančnik za sp. armaturo iz betona, višine 25 mm 1,0m/palica	1 m	0,74
ZFBD3010	Trikotni talni distančnik za sp. armaturo iz betona, višine 30 mm 1,0m/palica	1 m	0,96
ZFBD3510	Trikotni talni distančnik za sp. armaturo iz betona, višine 35 mm 1,0m/palica	1 m	1,13
ZFBD4010	Trikotni talni distančnik za sp. armaturo iz betona, višine 40 mm 1,0m/palica	1 m	1,48
ZFBD5010	Trikotni talni distančnik za sp. armaturo iz betona, višine 50 mm 1,0m/palica	1 m	2,13



Talni točkovni distančnik za armaturo 4-noge, za viden beton

Zaradi 4-nog zelo stabilen talni distančnik z veliko čeljustjo za srednje in težke armaturne palice. Uporaba na vseh podlagah, kot tudi v industriji betonskih elementov.

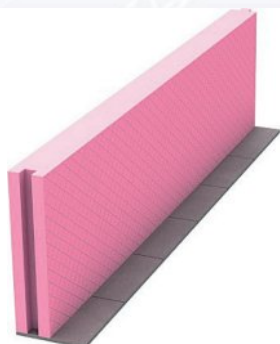
Št.art.	Opis izdelka	En. mere	Cena/ EUR
ZATVF20	Talni distančnik za armaturo 6-20mm, 4-noge, višina 20 mm, 500kosov/vreča	500 kos	15,00
ZATVF25	Talni distančnik za armaturo 6-20mm, 4-noge, višina 25 mm, 500kosov/vreča	500 kos	16,80
ZATVF30	Talni distančnik za armaturo 6-20mm, 4-noge, višina 30 mm, 500kosov/vreča	250 kos	9,86
ZATVF35	Talni distančnik za armaturo 6-20mm, 4-noge, višina 35 mm, 500kosov/vreča	250 kos	13,21
ZATVF40	Talni distančnik za armaturo 6-20mm, 4-noge, višina 40 mm, 500kosov/vreča	250 kos	13,33



Plastični žebelj za sidranje izolacijskih plošč pri betoniranju betonskih plošč

Za sidranje izolacijskih plošč v beton. Skozi izolacijo porinemo žebelj, da peresa gledajo ven, na prosto. Izolacija se nato zalije z betonom.

Št.art.	Opis izdelka	En. mere	Cena/EUR
ZN075	Plastični žebelj, dolžine 75 mm 1000 kos/vreča	1000 kos	34,22
ZN100	Plastični žebelj, dolžine 100 mm 500 kos/vreča	500 kos	13,63
ZN125	Plastični žebelj, dolžine 125 mm 500 kos/vreča	500 kos	17,32
ZN150	Plastični žebelj, dolžine 150 mm 500 kos/vreča	500 kos	20,86
ZN175	Plastični žebelj, dolžine 175 mm 250 kos/vreča	250 kos	22,21
ZN200N	Plastični žebelj, dolžine 200 mm 250 kos/vreča	250 kos	23,90



Venčni toplotno izolacijski čelni opaž

Termo venčni-čelni opaži iz ekstrudiranega polistirola (XPS 35mm), dolžine 100 cm, narebena naležna površina z vzorcem vaflja (PIR), na strani utor in pero, podstavek iz vlaknatega cementa (FZ) debeline 4 mm.

Št.art.	Opis izdelka	En. mere	Cena/EUR
Z30082M	Čelni opaž XPS 50mm FZ tip16, višina 158mm, dolžina 1m P240 palic/paleta	palica 1m	6,43
Z30083M	Čelni opaž XPS 50mm FZ tip18, višina 178mm, dolžina 1m P240 palic/paleta	palica 1m	6,90
Z30084M	Čelni opaž XPS 50mm FZ tip20, višina 198mm, dolžina 1m P200 palic/paleta	palica 1m	7,30
Z30085M	Čelni opaž XPS 50mm FZ tip22, višina 218mm, dolžina 1m P200 palic/paleta	palica 1m	7,59
Z30087M	Čelni opaž XPS 50mm FZ tip25, višina 248mm, dolžina 1m P160 palic/paleta	palica 1m	8,07



Distančna opažna cev, žlebasta Noter 22mm/Zunaj 26mm

Uporablja se kot distančnik za razpiranje pri vertikalnih stenskih opažih. Zaradi žlebaste površine se cevi bolje sprimejo z betonom. Potrebno dolžino za stenski opaž, lahko režemo na licu mesta, potrebno upoštevati širino konusa 10mm, na vsaki strani. Material: PVC, brez CFC, HCF, brez nevarnih snovi po REACH-uredbi.

Št.art.	Opis izdelka	En. mere	Cena/EUR
ZA22262	Distančna opažna cev, žlebasta N22/Z26 2,00m/kos 50kos/vez, 35vez/paleta	VEZ	48,84



Konus za distančno opažno cev premer =22mm

Po odstranitvi opaža se konus odstrani. Pri odmeri distančnih cevi za stenski opaž, je za obojestranske zaključne konuse potrebno upoštevati 2 cm za konus.

Št.art.	Opis izdelka	En. mere	Cena/EUR
ZK22	Konus za distančno opažno cev p=22mm 500kos/vreča 60vreč/paleta	500 kos	19,47



Samolepljivo tesnilo za konuse K22

Tesnilni obroč iz EPDM materiala. Za vse vrste stenskih distančnikov.

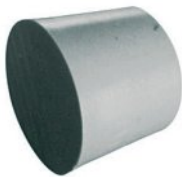
Št.art.	Opis izdelka	En. mere	Cena/EUR
ZDIS43250	Tesnilo 20/42mm samolepljivo za Konus K22 250kosov/rola	250 kos	69,50



Tesnilni čep za distančno cev p=22mm

Notranji tesnilni čep. Tesni proti vodi in zmanjšuje prenos zvoka.

Št.art.	Opis izdelka	En. mere	Cena/ EUR
ZDS22	Tesnilni čep za distančno cev p=22mm 500kos/vreča	500 kos	56,51



Čep za konus K22 Premer =22mm

Za zapiranje konusov, za distančne cevi premera 22 mm.

Št.art.	Opis izdelka	En. mere	Cena/ EUR
ZST22N	Čep za konus K22 p=22mm 1000kos/vreča 48vreč/paleta	1000 kos	30,20



Oktagon Konus za doseganje vodotesnosti

Konus v kombinaciji z distančnimi cevmi, za izdelavo vodotesnih razpor med stenski opaži. Cevi se režejo 8 cm krajše, kot je predvidena debelina zidu oz. širina opaža. Z uporabo OKTAGON konusa dosežemo enake lastnosti, kot z razpenjenimi distančniki v enem kosu OKTAGON. Na ta način, lahko hitro premostimo izven serijske širine zidov, brez naročevanja in čakanja na posebne dolžine distančnikov.

Št.art.	Opis izdelka	En. mere	Cena/ EUR
ZOK	Oktagon-Konus za distančne cevi p=22/26mm 200kos/vreča	200 kos	23,49



Čep sivi za OKTAGON konus

OKTAGON sivi čep za tesno zapiranje OKTAGON konusa in poravnavo z betonsko površino. Čep se zabije v odprtino, lepljenje ni potrebno. Masivna izvedba čepa zagotavlja varnost sistema.

Št.art.	Opis izdelka	En. mere	Cena/ EUR
ZOS	Čep sivi za OKTAGON konus 200kos/vreča	200	10,30



Univerzalni čep za opažne luknje 22 - 25 mm

Univerzalni čep izdelan iz visoko kvalitetne umetne mase, za zapiranje lukenj v opažih premera od 22 mm do 25 mm. Vezi na 4 straneh čepa, za boljše centriranje čepa v odprtini.

Št.art.	Opis izdelka	En. mere	Cena/ EUR
ZSST22	Univerzalni čep za luknje v opažih 22-25mm iz umetne mase 500kos/vreča	500 kos	55,08



Vlakno-betonska distančna cev 22mm za vidne stenske opaže

Distančna cev iz betona in dodatkom vlaken, za montažo oz. zategovanje stenskih opažev. Hrapava površina zunanega plašča cevi, za boljši oprijem z betonom. Notranji premer cevi 22 mm. V kombinaciji z betonskimi čepi primerno za vidne betone.

Št.art.	Opis izdelka	En. mere	Cena/EUR
ZFBRO22125	Vlakno-betonska distančna cev 22mm 1,25m/palica	1,25 m	3,18



Čep iz vlaknastega betona 22 mm

Čepi iz betona z dodatkom vlaken, za zapiranje distančnih vlakno betonskih cevi, po razopaževanju betonskih sten.

Št.art.	Opis izdelka	En. mere	Cena/EUR
ZFBRST2220	Vlakno betonski čep Zunaj=22mm noter=20mm 1000kos/vreča	1000 kos	189,34



Lepilo za vlaknobetonske čepi 1K

Eno komponentna tesnilna masa z nizko viskoznostjo na osnovi Silan modificiranega polimera, ki zaradi vlage postane elastično trd izdelek. Primerno za tlačno-vodotesno tesnjenje betonskih čepov. Brez topil, izocianatov in silikonov. Lepilo ima dobro UV odpornost in se lahko prebarva. Podlage morajo biti čvrste, stabilne, čiste in brez ločevalnih snovi (maščobe, olja itd.) Vlakno-betonski čep se mora do vsaj dve tretjine potopiti v lepilo. Če je mogoče, odprto posodo porabite do konca. Rok uporabnosti v originalni embalaži je cca 12 mesecev (hladno in suho). Temperaturna obstojnost približno -40 °C do +80 °C. Poraba za 1000 zamaškov: cca 3 kg. Priloženo: 3 cevaste vrečke po 500 g v plastičnem vedru.

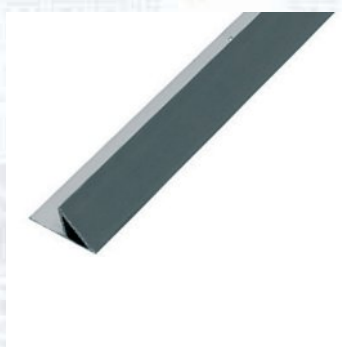
Št.art.	Opis izdelka	En. mere	Cena/EUR
	Lepilo za vlaknobetonske čepi 1K, 3 tube po 0,5 kg v 1,5kg/vedru	1,5 kg	47,99



Trikotna robna opažna letvica iz PVC materiala

Z luknjami za pritrditev. Uporabna za betonske opaže za posnete robove pri stebrih, nosilcih, stenah, balkonih ipd.

Št.art.	Opis izdelka	En. mere	Cena/EUR
ZD10	Trikotna robna opažna letvica PVC 10/15mm, 2,5m/palica, 40palic/vez = 100m	100 m	35,85
ZD15	Trikotna robna opažna letvica PVC 10/21mm, 2,5m/palica, 40palic/vez = 100m	100 m	40,45
ZD20	Trikotna robna opažna letvica PVC 20/28mm, 2,5m/palica, 40palic/vez = 100m	100 m	53,35
ZD25	Trikotna robna opažna letvica PVC 25/35mm, 2,5m/palica, 40palic/vez = 100m	100 m	73,32
ZD30	Trikotna robna opažna letvica PVC 30/41mm, 2,5m/palica, 40palic/vez = 100m	100 m	86,36



Trikotna letvica z robom

Z jezičkom oz. robom za lažjo in hitrejšo montažo na opaž. Ta izvedba se z žebeljem zabije na čelno stran opažne plošče oz. opažnega elementa. Rob služi tudi kot tesnilo na vogalnem spoju dveh opažnih plošč in preprečuje prepuščanje cementnega mleka na stikih opažnih plošč.

Št.art.	Opis izdelka	En. mere	Cena/EUR
ZDFH10	Trikotna letvica z robom 10/15/24 mm, votla 2,5m/palica 40palic/vez=100m	100 m	50,84
ZDFH15	Trikotna letvica z robom 15/21/31 mm, votla 2,5m/palica 40palic/vez=100m	100 m	65,90
ZDFH20	Trikotna letvica z robom 20/28/36 mm, votla 2,5m/palica 40palic/vez=100m	100 m	68,24
ZDFH25	Trikotna letvica z robom 25/35/45 mm, votla 2,5m/palica 20palic/vez=100m	50 m	58,18
ZDFH30	Trikotna letvica z robom 30/41/53 mm, votla 2,5m/palica 20palic/vez=100m	50 m	94,58



Opažni sistem ARMO – Distančniki za opažne plošče

Vlečeno jeklo: FE 360, natezna trdnost: 70 kg/mm, 100 kosov/paket. U povezni nosilci iz pocinkanega jekla.

Št.art.	Opis izdelka	En. mere	Cena/ EUR
ZDISTZ0005	Distančnik dolžine 10 cm za montažo opažnih plošč - 100 kosov/paket	100 kos	13,91
ZDISTZ0006	Distančnik dolžine 15 cm za montažo opažnih plošč - 100 kosov/paket	100 kos	15,00
ZDISTZ0007	Distančnik dolžine 20 cm za montažo opažnih plošč - 100 kosov/paket	100 kos	16,21
ZDISTZ0008	Distančnik dolžine 25 cm za montažo opažnih plošč - 100 kosov/paket	100 kos	18,50
ZDISTZ0009	Distančnik dolžine 30 cm za montažo opažnih plošč - 100 kosov/paket	100 kos	20,93
ZDISTZ0010	Distančnik dolžine 35 cm za montažo opažnih plošč - 100 kosov/paket	100 kos	23,71
ZDISTZ0011	Distančnik dolžine 40 cm za montažo opažnih plošč - 100 kosov/paket	100 kos	26,73
ZDISTZ0012	Distančnik dolžine 45 cm za montažo opažnih plošč - 100 kosov/paket	100 kos	29,75
ZDISTZ0013	Distančnik dolžine 50 cm za montažo opažnih plošč - 100 kosov/paket	100 kos	32,78
ZDISTZ0015	Distančnik dolžine 60 cm za montažo opažnih plošč - 100 kosov/paket	100 kos	38,82
ZSTAFZ0001	U povezni nosilec EP 500 za pritrnitev distančnikov, L= 50cm, pocinkan	1 kos	2,06
ZSTAFZ0002	U povezni nosilec EP 500 za pritrnitev distančnikov, L= 100cm, pocinkan	1 kos	3,76
ZSTAFZ0003	U povezni nosilec EP 500 za pritrnitev distančnikov, L= 150cm, pocinkan	1 kos	5,60
ZCUNEV0001	Velika zagozda, klin za distančnike in U povezni nosilec L= 170mm, d= 5mm	1 kos	0,31



Vlaknobetonski točkovni distančnik z žico za spodnjo armaturo

Točkovni betonski podstavek, z vsebnostjo vlaken, za spodnjo armaturo. Žica za vezanje na armaturo. Možnost nastavitve 3 višin. Debelina žice 1,2mm. Preizkušen po DBV - poglavje distančniki DBV - c - L2/F/T/A.

Št.art.	Opis izdelka	En. mere	Cena/ EUR
ZFBEKD20	Vlakno-betonski distančnik z žico, višine 20/25/30mm, 500kos/vreča	500 kos	41,54
ZFBEKD35	Vlakno-betonski distančnik z žico, višine 35/40/50mm, 250kos/vreča	250 kos	34,19
ZFBEKD45	Vlakno-betonski distančnik z žico, višine 45/55/60mm, 125kos/vreča	125 kos	25,42



Distančne kače za razmak armaturnih mrež

Cenovno ugoden distančnik med spodnjo in zgornjo mrežno armaturo. Distančna kača je univerzalno uporabna med dvema armaturnima mrežama pri betoniranju plošče, kot tudi pri razmakih med zunanjo in notranjo armirno mrežo sten. Distančniki se ne dotikajo opaža in zato niso vidni na zunanji površini. Valovita oblika za večjo stabilnost. Priporočena razdalja distančnikov je ca. 50 cm, kar pomeni ca. 1 kos/m².

Št.art.	Opis izdelka	En. mere	Cena/ EUR
ZECODS06	Distančne kače višine 6 cm, dolžina 200 cm, 25 kosov/vez	25 kos	23,31
ZECODS08	Distančne kače višine 8 cm, dolžina 200 cm, 25 kosov/vez	25 kos	23,75
ZECODS10	Distančne kače višine 10 cm, dolžina 200 cm, 25 kosov/vez	25 kos	24,28
ZECODS12	Distančne kače višine 12 cm, dolžina 200 cm, 25 kosov/vez	25 kos	25,09
ZECODS14	Distančne kače višine 14 cm, dolžina 200 cm, 25 kosov/vez	25 kos	29,21
ZECODS16	Distančne kače višine 16 cm, dolžina 200 cm, 25 kosov/vez	25 kos	30,48
ZECODS18	Distančne kače višine 18 cm, dolžina 200 cm, 25 kosov/vez	25 kos	32,10
ZECODS20	Distančne kače višine 20 cm, dolžina 200 cm, 25 kosov/vez	25 kos	34,21



Cevni distančniki s konusi in čepi za stenski opaž

OKTAGON razporni distančnik s konusi je izdelan v enem kosu iz materiala HDPE. Odporen na običajne kisline in jedke tekočine, ki so prisotne na gradbišču. Ne vsebuje PVC-ja. Garancija za vodotesnost notranje cevi. (preizkušeno do pritiska vode 5 barov).

Št.art.	Opis izdelka	En. mere	Cena/ EUR
ZO15	Opažni cevni distančnik OKTAGON kpl. z 2 čepoma, 150 mm 100kos/vreča	100 kos	40,69
ZO20	Opažni cevni distančnik OKTAGON kpl. z 2 čepoma, 200 mm 100kos/vreča	100 kos	40,69
ZO25	Opažni cevni distančnik OKTAGON kpl. z 2 čepoma, 250 mm 100kos/vreča	100 kos	46,47
ZO30	Opažni cevni distančnik OKTAGON kpl. z 2 čepoma, 300 mm 100kos/vreča	100 kos	52,48
ZO35	Opažni cevni distančnik OKTAGON kpl. z 2 čepoma, 350 mm 100kos/vreča	100 kos	62,18
ZO40	Opažni cevni distančnik OKTAGON kpl. z 2 čepoma, 350 mm 100kos/vreča	100 kos	70,53



Opažno vpenjalo za okroglo žico iz železa premera 6-10mm

Primerno za vse okrogle žice iz železa s premerom 6-10 mm, stabilna izvedba z močnim klinom. Klin je neločljivo povezan z objemko, tako da ga ni možno izgubiti. Teža 0,4 kg.

Št.art.	Opis izdelka	En. mere	Cena/ EUR
Z4811580	Opažno vpenjalo za okroglo žico iz železa premera 6-10mm	1 kos	2,54



Opažni napenjalnik Rapid

Preprosto napenjanje vertikalnih opažev. Teža 2,0 kg.

Št.art.	Opis izdelka	En. mere	Cena/ EUR
Z4811582	Opažni napenjalnik Rapid	1 kos	26,73



Bentonit - dilatacijsko tesnilni trak QUELLMAX

Bentonit-dilatacijsko tesnilni trak QUELLMAX® se odlikuje po hitrem nabrekanju v stiku z vodo. QUELLMAX®-trak se sestoji iz Natrium-Bentonita in obdan v matrix iz visokomolekularnega polis butilnega kavčuka, kot tudi posebnega polnila in dodatkov. Bentonit tesnilni trak se uporablja za zatesnitev gradbenih stikov - fug, ki so delno ali permanentno izpostavljeni podtalni vodi ali vodi iz površja. Gradbeno tehnične delovne fuge lahko prenesejo pritisk vode do 7 bar oz. 70m vodnega pritiska. Trak je preizkušen na delovanje v vodnih conah za daljše obdobje. Prednosti: - dobra nabrekljivost (>300 %) - samoinjicirno delovanje, prodira v vse pore in votline - trajno stabilna oblika - material ni lepljiv - tudi pri večjih temperaturah poleti - večji delež anorganskih snovi, zato ne pride do utrujenosti materiala - Natrium bentonit deluje še desetletja po vgraditvi.

Št.art.	Opis izdelka	En. mere	Cena/ EUR
ZE20034	Bentonit nabrekajoči tesnilni trak QUELLMAX® dim. 18x24mm 5tm/rola	5 m	30,90



Stenski distančnik za armaturo- vpenjalna zvezda

Distančnik iz umetne mase za odmik vertikalne betonske armature od opažnih plošč. Za premer železa 4 - 12 mm.

Št.art.	Opis izdelka	En. mere	Cena/ EUR
ZR20N	Vpenjalna zvezda 20 mm, za železo 4-12 1000kos/vreča	1000 kos	21,62
ZR25N	Vpenjalna zvezda 25 mm, za železo 4-12 1000kos/vreča	500 kos	12,42
ZR30N	Vpenjalna zvezda 30 mm, za železo 4-12 1000kos/vreča	500 kos	16,22
ZR35N	Vpenjalna zvezda 35 mm, za železo 4-12 1000kos/vreča	200 kos	10,97
ZR40N	Vpenjalna zvezda 40 mm, za železo 4-12 1000kos/vreča	125 kos	8,19
ZR50N	Vpenjalna zvezda 50 mm, za železo 4-12 1000kos/vreča	100 kos	12,58



Stenski opaž za stebre 15 - 45 cm

Opaž sestavljen iz 4 pocinkanih kotnikov in zagozd. Komplet omogoča izdelavo pravokotne ali kvadratne oblike stebrov. Maksimalna dolžina stranice je 45 cm.

Št.art.	Opis izdelka	En. mere	Cena/ EUR
ZGIROZ0001	Opaž za stebre 15-45cm, pocinkan, 4 kom/paket	1 paket	38,98



Opažne plošče 27 mm

Plošče so izdelane iz treh medsebojno zlepljenih vodoodpornih slojev lesa smreke ali jelke: zunanji sloj sestavljajo širinsko zlepljene lamele, ki potekajo v vzdolžni smeri, srednji sloj pa prečno položene deščice, ki so uokvirjene z vzdolžnimi in čelnimi zaključnimi letvicami.

Št.art.	Opis izdelka	En. mere	Cena/EUR
Z46060003106	Opažna plošča 27x500x2000mm= 1,00m ² /kos, 12,5kg/m ²	1 kos	19,65
Ostale dimenzije 27x 500 x 1000, 1500, 2500, 3000 mm			po naročilu



Ročna škropilnica za opažno olje iz jekla

Fleksibilna spiralna cev, 2,5 m delovne dolžine skupaj z varnostno zaporo. Ergonomičen črpalni ročaj, opremljen predal z nadomestnimi deli v napravi, enostavna menjava varnostnega ventila in manometra, škropilna cev in podaljšek z držalom, opora za hrbet za lažje nošenje, stabilna konstrukcija za lažje polnjenje, zaščita lijaka za preprečevanje vdora umazanije v posodo, nosljiv na hrbtu ob strani ali z vozičkom, kontrolno okence pri vključnem ventilu za nadzor količine, ergonomičen ročaj črpalke.

Št.art.	Opis izdelka	En. mere	Cena/EUR
Z3565P	Ročna škropilnica MESTO 3565P s posodo prostornine 6 litrov	1 kos	186,15
Z3585P	Ročna škropilnica za tekočine MESTO 3585P s posodo prostornine 10 litrov	1 kos	207,49



Razpršilec pod pritiskom MESTO PROFIL PLUS 3132P 1,5L

Vsestranska naprava v razredu 1,5-litrskih tlačnih pršilnikov kar ponuja številne prednosti za uporabnike. Plastična posoda 1,5 litra, s skalo za polnjenje, varnostni ventil z enostavnim načinom za razbremenitev tlaka, posebej prevlečena vzmet za optimalno kemično odpornost, zaprta glava črpalke iz najlona za zaščito pred umazanijo, najlonska ploščata šoba 80-01 za fino in ekonomično distribucijo tekočine, velika polnilna odprtina (d = 52 mm) za udobno polnjenje, FPM tesnila, najlonska črpalka s premazno cevjo za izboljšanje kemične odpornosti, varno stojalo zahvaljujoč veliki širini posode spodaj. Zaradi kakovostnih tesnil FPM je mogoče uporabljati tudi številne rahlo kisle medije. Največji delovni tlak: 3 bar.

Št.art.	Opis izdelka	En. mere	Cena/EUR
Z3132P	Razpršilec pod pritiskom MESTO PROFIL PLUS 3132P 1,5L	1 kos	27,36



Opažno olje FOROL OPLATOL MGR

FOROL OPLATOL MGR je posebno olje, ki se uporablja v gradbeništvu in gradbeni industriji, za ločevanje betona in kalupov ter za premaze oz. zaščito strojev in izdelkov iz železa. Ima zelo dobro sposobnost ločevanja opažev od betona, dobro reprodukcijo in nadaljnjo obdelavo betonskih površin. Primerno za vse vrste opažev in oblik (npr. leseni opaž, jeklo, aluminijast opaž, itd.). Vsebuje posebne dodatke, ki preprečujejo korozijo jeklenih kalupov in opažev in s tem olajša pranje in čiščenje. Ne emulgira v vodi. Hraniti v prezračevanem prostoru v originalni posodi, tesno zaprto. Poraba: 40–70 g / m² z brizganjem in nanašanjem 2 do 3 krat.

Št.art.	Opis izdelka	En. mere	Cena/EUR
Z25240714	Opažno olje FOROL OPLATOL MGR, 5l/Kanister	5 litrov	10,60
Z25240717	Opažno olje FOROL OPLATOL MGR 20l/kanister	20 litrov	39,14
Z25240719	Opažno olje FOROL OPLATOL MGR 210l/sod	210 litrov	399,99



Opaž za okrogle stebre MONOTUB Spiralen

Za vidno kvaliteto betona SB3. Opaž je 100 % vodoodporen, zato ga lahko skladiščimo na prostem in tudi vgradnja je možna v vseh vremenskih razmerah. Zelo hitro razopažanje stebra z pomočjo vrvice na poteg. Uporaba opažnega olja ni potrebna.

Št.art.	Opis izdelka	En. mere	Cena/EUR
ZSRS200300N	Opaž za okrogle stebre MONOTUB premer=200mm, dolžina=300cm	1 kos	41,69
ZSRS200400N	Opaž za okrogle stebre MONOTUB premer=200mm, dolžina=400cm	1 kos	55,59
ZSRS250300N	Opaž za okrogle stebre MONOTUB premer=250mm, dolžina=300cm	1 kos	47,16
ZSRS250400N	Opaž za okrogle stebre MONOTUB premer=250mm, dolžina=400cm	1 kos	62,89
ZSRS300300N	Opaž za okrogle stebre MONOTUB premer=300mm, dolžina=300cm	1 kos	61,29
ZSRS300400N	Opaž za okrogle stebre MONOTUB premer=300mm, dolžina=400cm	1 kos	81,73
Ostale dimenzije			po naročilu



Klinasta opažna spona 0-70cm

Težka izvedba za vsa zahtevna betonska dela. Področje nastavitve do 120 cm. Zamaknjene luknje omogočajo brezstopenjsko napenjanje opaža. Klin, ki ga ni mogoče izgubiti, natančno vodenje po vodilu, robustna lakirana izvedba, zagostitev s klinom.

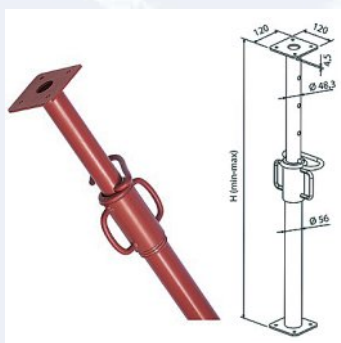
Št.art.	Opis izdelka	En. mere	Cena/EUR
Z4811530	Klinasta opažna spona 0-70cm	1 kos	77,66
Z4811535	Klinasta opažna spona 0-120cm	1 kos	93,87



Zaščitna kapa za vertikalno armaturo

Zaščitna kapa z glavo v obliki gobe, v signalni barvi, za zaščito koncev štrleče vertikalne armature na gradbišču.

Št.art.	Opis izdelka	En. mere	Cena/EUR
ZSKA618	Zaščitna kapa za vert. armaturo p= 6-18mm 250kos/vreča	250 kos	35,31
ZSKA1630	Zaščitna kapa za vert. armaturo p= 16-32mm 250kos/vreča	250 kos	52,96



Stropni opažni opodpornik PP (ni v skladu z normo EN1065)

Notranja mera cevi 48,3mm, zunanja mera cevi 56mm, Zatič 11mm, Zgornje in spodnje nožišče 120x120x4mm. Justiranje oz. višinska nastavitve z navojno objemko iz jekla: dolžina 135mm, Ročaj: premera 12mm. Varovalka za izpad notranje cevi. Varovalna ročna zapora, potopno lakirane.

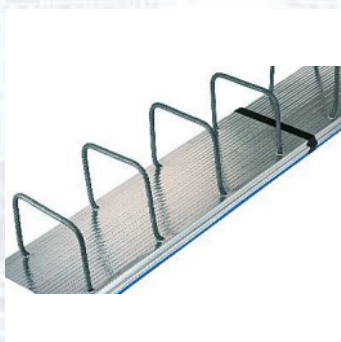
Št.art.	Opis izdelka	En. mere	Cena/EUR
ZPP290	Stropni opažni opodpornik 160-290cm lakiran	1 kos	19,65
ZPP320	Stropni opažni opodpornik 180-320cm lakiran	1 kos	20,75
ZPP360	Stropni opažni opodpornik 200-360cm lakiran	1 kos	22,09
ZPP400	Stropni opažni opodpornik 220-400cm lakiran	1 kos	24,16



Okvir za zlaganje podpornikov

Lakirano stojalo z obešali za žerjav. Kapaciteta do 50 stropnih podpornikov. Dimenzije: 118x89x94cm.

Št.art.	Opis izdelka	En. mere	Cena/EUR
ZCONT-F	Stojalo za podpornike 118x89x94cm lakirano, kapaciteta 100 podpornikov	1 kos	115,56



Element za povezavo armature Plexus, dvo-vrstičen

Elementi za povezavo armature Plexus so tipsko preizkušeni. Izdelani iz pocinkane profilirane pločevine v obliki škatle za prenašanje potisne sile. V škatli so prepognjene armaturne palice in zaprte s pokrovom iz PVC-ja. Povezovalni element pribijemo z žebli na opaž zidu, vertikalno na mestih, kjer so predvideni prečni zidovi ali vogali. Po razopaževanju s kladivom odstranimo pokrov iz PVC-ja in izvlečemo armaturne palice. Predel škatle v katerem so armaturne palice, zaradi spajanja z naslednjo fazo izdelave zidu, ne smemo premazati z opažnim oljem. Dolžine palic v škatli za povezavo armature, so določene oz. izračunane po normah DIN 1045- 1:2008-08, odstavek 12.3.2.

Št.art.	Opis izdelka	En. mere	Cena/EUR
ZBK101515H	Element za povezavo armature Plexus za debelino zidu 200 – 240 mm, deb. železa 10mm, razmak železa 15cm, deb. škatle 36mm, širina škatle 175mm, dolžina škatle 1,25m	1 kos	28,90
	Ostale dimenzije	po naročilu	

Opažno sidro in dvokrilne matice

Zunanji premer opažnega sidra 17 mm, navojna razdalja 10 mm, surova izvedba, teža 1,45 kg/m. Dvokrilne krožne matice za ključ 30mm.



Št.art.	Opis izdelka	En. mere	Cena/EUR
Z4810001	Opažno sidro premera 15mm surova izvedba - cena za meter	1 meter	3,83
Z4811280	Krožna dvokrilna opažna matica 80 mm pocinkana	1 kos	3,94
Z4810121	Krožna dvokrilna opažna matica 110 mm pocinkana	1 kos	4,71

Žebli

Žični žebli po DIN 1151B, pakirano v ovitek iz papirja. Prodaja na kg.



Št.art.	Opis izdelka	En. mere	Cena/EUR
Z400108	Žebli 1,6x30 mm 1,0kg/paket	1 kg	4,77
Z400214M	Žebli 2,5x60 mm 2,5kg/paket	2,5 kg	9,89
Z400316M	Žebli 2,8x70 mm 5,0kg/paket	5 kg	18,61
Z400318M	Žebli 3,1x80 mm 5,0kg/paket	5 kg	18,78
Z400322M	Žebli 3,8x100 mm 5,0kg/paket	5 kg	19,41
Z400325M	Žebli 4,2x120mm 5,0kg/paket	5 kg	18,78

Krivilec železobetonskih palic debeline 6 do 14 mm

Naprava za ročno upogibanje in krivljenje železnih armaturnih palic ter izdelavo stremen za betonsko armaturo. Krivilec je posebej primeren v gradbeništvu za oblikovanje betonskega železa in za izdelavo stremen različnih oblik, kot tudi za krivljenje oz. upogibanje drugih kovinskih materialov. Dimenzije podnožja



Št.art.	Opis izdelka	En. mere	Cena/EUR
Z310Z068006	Krivilec železobetonskih palic deb.6 do 14mm	1 kos	85,57

Navijalec armaturne žice + žične zanke

Navijalec armaturne žice KAUFMANN in žične zanke, za hitro vezanje armature.



Št.art.	Opis izdelka	En. mere	Cena/EUR
Z4361201	Navijalec armaturne žice 320mm	1 kos	28,01
Z4361302	Žična zanka dolžine 140mm debelina 1,1mm, 1000 kosov/vez	1000 kos	16,73

Vezalec armature TJEP ULTRA GRIP 40

Visokokakovostni, hitri in učinkoviti postopki vezanja armature z ergonomskim, robustnim strojem za vezanje TJEP: približno 4000-5000 vezov, na eno polnjenje baterije. Konstrukcija čeljusti in ročaja optimizira dostop do mesta povezave armature. 18 V in 4 Ah Li-ionska drsna baterija za dolgo življenjsko dobo. Zelo kakovostne in napete vezave zagotavljajo hitro delo brez motenj. Brez krtačni 18V motor, zaprta gonila za dodatno trdnost, puša za elektronsko podaljšano roko. Tehnični podatki: - debelina armature: 12-40 mm, - število vezov na 1 kolut žice: 120 - 160, - mere: 297x109x300 mm, - teža: 2,6 kg. Priloženo: 2 Li-ion-ski bateriji, polnilec in 2 zvitka žice, v trdnem plastičnem kovčku.



Št.art.	Opis izdelka	En. mere	Cena/EUR
Z124002	Vezalec armature TJEP ULTRA GRIP 40 2 Aku bateriji, polnilec, žica, v kovčku	1 kos	1.334,10



Žarjena žica in klešče za železokrivce KNIPEX

Žarjena žica debeline 1,6mm. Klešče za železokrivce KNIPEX. Kaljeno posebno jeklo, nikljane.

Št.art.	Opis izdelka	En. mere	Cena/ EUR
Z320037B	Žarjena žica debeline 1,6mm 2,0kg/rola (ca. 130m)	1 rola	7,26
Z0869230	Klešče za železokrivce KNIPEX 300mm nikljane	1 kos	36,23



Svorne škarje za betonsko železo

Rezalni noži kaljeni na HRC 48.

Št.art.	Opis izdelka	En. mere	Cena/ EUR
Z1980005	Svorne škarje za betonsko železo 460 mm rezilo ojačano na HRC 48	1 kos	48,78
Z1980010	Svorne škarje za betonsko železo 610 mm rezilo ojačano na HRC 48	1 kos	66,19
Z1980015	Svorne škarje za betonsko železo 760 mm rezilo ojačano na HRC 48	1 kos	95,12
Z1980020	Svorne škarje za betonsko železo 910 mm rezilo ojačano na HRC 48	1 kos	110,37



Stroj za krivljenje železa SEIM by TECMOR ES20

Za krivljenje armaturnega železa do debeline 16 mm. Posebej primeren za izdelavo stremen. Pogon preko elektro motorja 0,75 kW 400 V. Hitrost krivljenja armaturnega železa: ca. 0,9 sek/90 st. Delo preko nožnega pedala.

Št.art.	Opis izdelka	En. mere	Cena/ EUR
ZES20	Stroj za krivljenje železa SEIM by TECMOR ES20 400V 0,75kW	1 kos	2.955,00



Stroj za krivljenje in rezanje armaturnega železa SEIM by TECMOR PGT32/25

Krivljenje rebrastega jekla do premera 26 mm (650 N / mm²), rezanje rebrastega jekla do premera 22 mm (650 N / mm²), pogon 1,1 kW električni motor 400 V, upogibna plošča 8 vrt./min s samodejnim povratkom, rezalnik približno 9 rezov na minuto, pred nastavitvev in sprožitev upogibnega kota s kontaktnimi zatiči, delovanje s stopalko, krmilna napetost 24 V, varnostno stikalo za zaustavitvev v sili. 1 vtičnica, 4 kolesa. Dimenzije (DxŠxV): 83x88 x 87 cm, teža: 275 kg.

Št.art.	Opis izdelka	En. mere	Cena/ EUR
ZPGT32-25	Stroj za krivljenje/rezanje arm. železa SEIM by TECMOR PGT32/25 400V 1,1kW	1 kos	3.934,00



KONTAKT

SEDEŽ MARIBOR

Gradbeni servis Lorencič d.o.o.
Miklavška cesta 71
2311 Spodnje Hoče

Tel: +386 2 613 0000
maribor@lorencic.si

LJUBLJANA

Gradbeni servis Lorencič d.o.o.
Cvetkova ulica 1
1000 Ljubljana Rudnik

Tel: +386 1 520 00 10
ljubljana@lorencic.si



Prodaja



Servis



Svetovanje



Najem

Veljavnost kataloga od 01.05.2024 do preklica in samo v Sloveniji. Pridržujemo si pravico do napak!



www.lorencic.si

